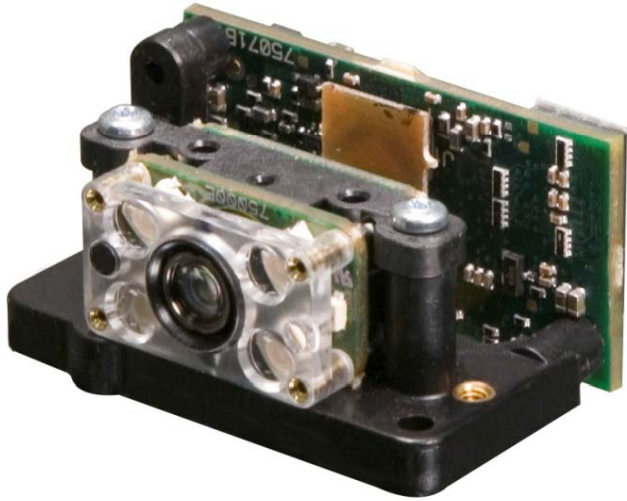


## 超小型エリアイメージャジュール



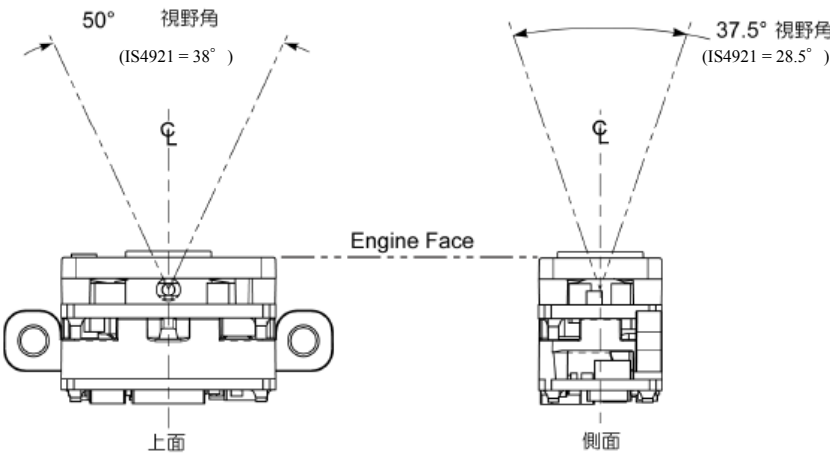
- ◆ 一般的な同等機種約2倍のエリアを加える広角レンズを採用
- ◆ 医療デバイスやキiosk端末などへの組み込み用途に最適
- ◆ バーコード・二次元コードを360°確実に読み取り (OCR読取オプション有り)
- ◆ 最大7コードを一括読み取りし、指定順序・フォーマットでホストへ送信可能 **CodeSelect™**
- ◆ 携帯電話などに表示されたクーポンやチケットコードの読み取りに対応

### 型番 仕様

IS4920-U	デコダ搭載エリアイメージャジュール, 標準, USB (*1) (*3)
IS4920-R	デコダ搭載エリアイメージャジュール, 標準, TTL232 (*3)
IS4921-U	デコダ搭載エリアイメージャジュール, 高分解能, USB (*1) (*3)
IS4921-R	デコダ搭載エリアイメージャジュール, 高分解能, TTL232 (*3)
SW-OCR-4920	OCR読取機能追加オプション, IS4920 (*2)

- (\*1) USBキーボード (WINDOWS 98/2000/XP/Vista/7 32&64 対応)とUSBバーチャルCOM(WINDOWS 98/2000/XP対応)の両インターフェイスに対応しています。
- (\*2) IS4920/4921本体1台に、1ライセンスが必要です。本体と一緒に、ご注文ください。
- (\*\*) エリアイメージャジュールには、細かい枝番指定があります。弊社担当までご相談ください。
- (\*\*) 帳簿やEXCELといったアプリケーションソフトのインストール位置にデータを入力したい場合は、キーボードインターフェイス又はUSBキーボードインターフェイス(HID)をご利用ください。RS232CやUSBバーチャルCOMインターフェイスは動作が異なりますのでご注意ください。
- (\*3) 別受注生産品となりますので、弊社担当までご相談ください。

### 読取フィールド参照図



項目	仕様
読取方式	イメージャ 1.3メガピクセル 照明 LED 赤色 650nm イメージャ 615nm イメージ出力 BMP, TIFF, JPEG
分解能	IS4920 0.10mm (1D), 0.191mm(2D) IS4921 0.063mm (1D), 0.10mm(2D)
MRD 値	20% min.
走査角度	IS4920 50° (水平), 37.5° (垂直) IS4921 38° (水平), 28.5° (垂直)
読取角度	フル角 42°, ビッチ角 68°, スキュー角 52°
読取幅	読取フィールド 参考図参照
読取深度	読取フィールド 参考図参照
読取コード	バーコード コード 39, インターリーブド 25, コダバ (NW7), コード 128, GS1-128, JAN/EAN/UPC, GS1 Databar, GS1 Databar リミテッド, GS1 Databar 1D, GS1 Databar 2D, 他 二次元コード QR, PDF417, データマトリクス, マチコード, 郵便加タマバコード, コボジット, 他 OCR フォント(ライセンス必要) OCR-A, OCR-B, E-13B MICR
インターフェイス	USB キーボード (HID)インターフェイス USB バーチャル COM(USB-COM)インターフェイス RS232C インターフェイス(TTLレベル)
入力電圧	DC3V ~ 5.5V
消費電力	235mA typ., 400mA max. @ DC3.3V アイドル時 160mA typ. @ DC3.3V (USB) 125mA typ. @ DC3.3V (TTL232) スリープ時 600µA typ. @ DC3.3V (USB) 500µA typ. @ DC3.3V (TTL232)
動作温度	0°C ~ +40°C
保管温度	-20°C ~ +70°C
周囲湿度	5% ~ 95% 氷結・結露無し
耐落下	高さ 1.5m から自然落下後、動作に支障なし (スキャに組み込まれた状態にて)
耐振動	7G 10 ~ 500Hz
耐外乱光	100,000 lux (直射日光に相当)
外形寸法・重量	イメージャ(マウントインク)無し) 約 5g 14.5mm(L) x 20.6mm(W) x 11.9mm(H) デコダボード 約 4g 6.7mm(L) x 38.4mm(W) x 19.4mm(H) ブライカモジュール 約 14g 27.83mm(L) x 38.4mm(W) x 19.4mm(H)
コネクタ	12ピン POS コネクタ (Molex 52559-1252)
EMC 規格	FCC Part 15, ICES-003, EN55022 Class B

コダバ (NB)	読取深度	コード種類
<b>IS4920</b>		
0.127mm	50mm ~ 145mm	バーコード
0.254mm	30mm ~ 210mm	バーコード
0.330mm	25mm ~ 310mm	バーコード
0.127mm	45mm ~ 160mm	PDF
0.254mm	25mm ~ 270mm	PDF
0.254mm	50mm ~ 95mm	データマトリクス
0.381mm	35mm ~ 160mm	データマトリクス
0.508mm	40mm ~ 260mm	データマトリクス
<b>IS4921</b>		
0.076mm	68mm ~ 105mm	バーコード
0.127mm	50mm ~ 120mm	バーコード
0.330mm	50mm ~ 170mm	バーコード
0.127mm	45mm ~ 130mm	PDF
0.127mm	75mm ~ 115mm	QRデータマトリクス

(\*) バーコードの印刷品質や使用環境により読取性能は異なりますので、ご注意ください。

# お問い合わせ専用 FAX フォーム

弊社まで FAX ください FAX to

件名：貸出申込書・見積依頼書・注文書・その他お問い合わせ

○を付けられた件名に該当する下記項目をご記入の上、FAX を送信してください。

年 月 日

貸出申込書		
製品名	数量	
貸出希望日		希望日数

見積依頼書		
製品名	数量	単価
見積期限		

注文書		
製品名	数量	単価
見積番号		

使用するインターフェイスについて		
<input type="checkbox"/> キーボード I/F	<input type="checkbox"/> RS232C I/F	<input type="checkbox"/> USB キーボード I/F
<input type="checkbox"/> USB バッテリ COM I/F	<input type="checkbox"/> RS485 I/F	<input type="checkbox"/> Bluetooth
<input type="checkbox"/> 無線 LAN(802.11b/g)	<input type="checkbox"/> その他【	】

接続する上位機器について		
<input type="checkbox"/> DOS/V デスクトップ	<input type="checkbox"/> DOS/V ノート	<input type="checkbox"/> MAC デスクトップ
<input type="checkbox"/> MAC ノート	<input type="checkbox"/> POS 端末	<input type="checkbox"/> PDA/携帯電話
<input type="checkbox"/> その他(メーカー/型番	)	

接続する上位 OS について		
<input type="checkbox"/> Windows 2000	<input type="checkbox"/> Windows XP	<input type="checkbox"/> Windows Vista
<input type="checkbox"/> Windows 7 32ビット	<input type="checkbox"/> Windows 7 64ビット	<input type="checkbox"/> Windows CE/Mobile
<input type="checkbox"/> その他 (	)	

その他、お問い合わせ・ご要望欄

FAX From

御住所	〒		
Phone		Fax.	
e-mail			
会社名			
部署名			
御芳名			

\* 名刺を貼付していただいても結構です。

www.aiware-distribution.com

# Aiware

Authorized Honeywell VA distributor

● 改良のため、外観・仕様を予告無く変更することがあります。 ● 各製品名・社名は該当各社の商標又は登録商標です。



Rev.1.1 Mar. 2014