

安心の3年保証

Windows 7
READY!

MS3580 Quantum T Honeywell 超小型赤外線レーザー スキャナ



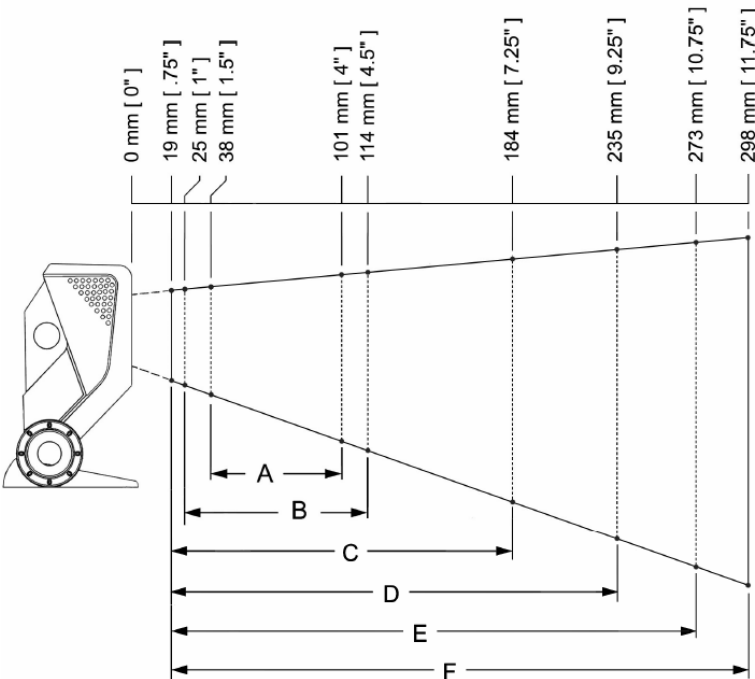
OPOS

- ◆ 設置場所を選ばない超小型設計
- ◆ 計20本のレーザーラインでコードを360° 確実に読み取り
- ◆ 高速スキャンング 1,650スキャン/秒
- ◆ 側面ボタンでシングルレーザーモードに早変わり
- ◆ 赤外線センサーでスリープモードから自動復帰
- ◆ Honeywell特許のCodeGate®を搭載

型番	仕様
MS3580-U	超小型赤外線レーザー スキャナ, USB I/F (*1)
MS3580-K	超小型赤外線レーザー スキャナ, DOS/Vキーボード I/F
MS3580-R	超小型赤外線レーザー スキャナ, RS232C I/F, ACアダプター付

(*1) USBキーボード (WINDOWS 98/2000/XP/Vista/7 32&64 対応)とUSBバーチャルCOM(WINDOWS 98/2000/XP対応)の両インターフェイスに対応しています。
 (***) 標準は黒のラベルです。白のラベルに関しては、弊社担当までお問い合わせください。
 (***) 帳簿やEXCELといったアプリケーションのカリ位置にデータを入力したい場合は、キーボードインターフェイス又はUSBキーボードインターフェイス(HID)をご利用ください。RS232CやUSBバーチャルCOMインターフェイスは動作が異なりますのでご注意ください。

読取フィールド 参考図



記号	加幅 (NB)
A	0.13mm
B	0.15mm
C	0.19mm
D	0.25mm
E	0.33mm
F	0.66mm

項目	仕様
光源	可視光半導体レーザー 650nm +/-10nm Class 1 : IEC60825-1, EN60825-1
分解能	0.125mm
MRD 値	35% min.
スキャンパターン	計 20 本(5 方向 x 4 本) 赤レーザー (側面ボタンでシングルレーザーへ移行可能)
走査速度	赤レーザー 1,650 スキャン/秒 シングルレーザー 80 スキャン/秒
読取角度	ビーム角 60°, スキュー角 60°
読取幅	読取距離・バーコード解像度などに依存
読取深度	読取フィールド 参考図参照
読取コード	コード 39, インターリブド 25, コーダバー (NW7), コード 128, GS1-128, JAN/EAN/UPC, GS1 Databar, GS1 Databar リミテッド, GS1 Databar エクストラリテッド, 他
LEDインディケータ	青色 : 読取待機, 白色 : 読取成功
インターフェイス	USB キーボード (HID)インターフェイス USB バーチャル COM(USB-COM)インターフェイス DOS/V キーボード インターフェイス RS232C インターフェイス
入力電圧	DC5V +/-0.25V
消費電力	動作時 1.4W (275mA @ DC5V) 待機時 1.2W (230mA @ DC5V)
DC 変圧	Class 2 : DC5.2V @ 1A
動作温度	-20°C ~ +40°C
保管温度	-40°C ~ +60°C
周囲湿度	5% ~ 95% 氷結・結露無し
耐落下	高さ 1.5m から自然落下後、動作に支障なし
環境ソールド	防塵ソールド 済み
耐外乱光	4,842 lux
外形寸法	66mm(L) x 67mm(W) x 108mm(H)
重量	約 170g (ケーブル除く)
EMC 規格	FCC Part 15, ICES-003, EN55022 Class B
保証期間	3 年間

(*) バーコードの印刷品質や使用環境により読取性能は異なりますので、ご注意ください。

お問い合わせ専用 FAX フォーム

弊社まで FAX ください FAX to

件名：貸出申込書・見積依頼書・注文書・その他お問い合わせ

○を付けられた件名に該当する下記項目をご記入の上、FAX を送信してください。

年 月 日

貸出申込書		
製品名	数量	
貸出希望日		希望日数

見積依頼書		
製品名	数量	単価
見積期限		

注文書		
製品名	数量	単価
見積番号		

使用するインターフェイスについて		
<input type="checkbox"/> キーボード I/F	<input type="checkbox"/> RS232C I/F	<input type="checkbox"/> USB キーボード I/F
<input type="checkbox"/> USB ハブ/チャル COM I/F	<input type="checkbox"/> RS485 I/F	<input type="checkbox"/> Bluetooth
<input type="checkbox"/> 無線 LAN(802.11b/g)	<input type="checkbox"/> その他【	】

接続する上位機器について		
<input type="checkbox"/> DOS/V デスクトップ	<input type="checkbox"/> DOS/V ノート	<input type="checkbox"/> MAC デスクトップ
<input type="checkbox"/> MAC ノート	<input type="checkbox"/> POS 端末	<input type="checkbox"/> PDA/携帯電話
<input type="checkbox"/> その他(メ-カ/型番)	

接続する上位 OS について		
<input type="checkbox"/> Windows 2000	<input type="checkbox"/> Windows XP	<input type="checkbox"/> Windows Vista
<input type="checkbox"/> Windows 7 32ビット	<input type="checkbox"/> Windows 7 64ビット	<input type="checkbox"/> Windows CE/Mobile
<input type="checkbox"/> その他 ()	

その他、お問い合わせ・ご要望欄

FAX From

御住所	〒		
Phone		Fax.	
e-mail			
会社名			
部署名			
御芳名			

* 名刺を貼付していただいても結構です。



● 改良のため、外観・仕様を予告無く変更することがあります。 ● 各製品名・社名は該当各社の商標又は登録商標です。

Rev.1.2 Mar.2014